

# SPECIFICATIONS TECHNIQUES

## Barrière BTP ALINEA

### DESIGN

---

METALIC

### DESCRIPTION

---

Barrière de chantier , emboîtable, avec 2 lisses horizontales. Tout assemblage possible en linéaire, ou en angle. Prise au vent réduite en comparaison des barrières BTP classiques.

### FINITION

---

Construction en acier entièrement soudée, plastifiée par application d'une poudre polyester, sans TGIC, thermodurcissable, pour le respect de l'environnement. Toute teinte RAL sur demande. Découpe laser du logo gratuite à partir de 100 barrières.

### DIMENSIONS

---

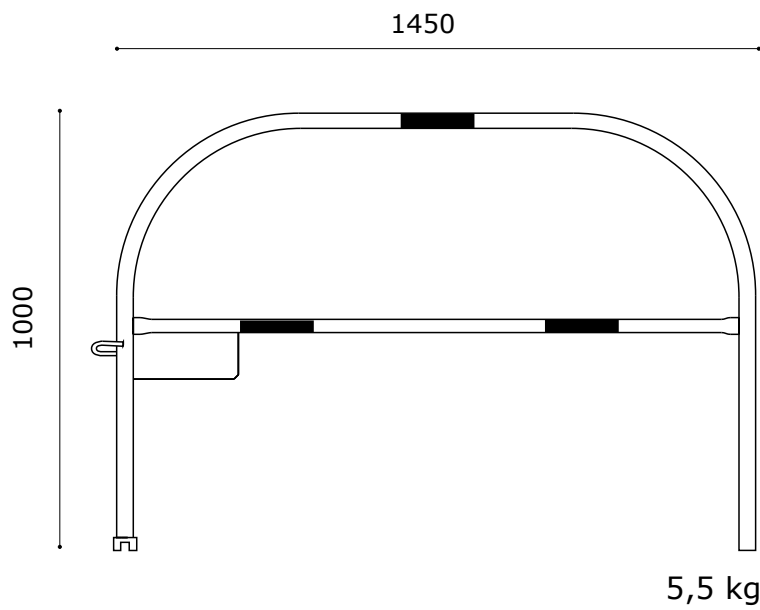
BTP 15      L x h : 1,45 x 1,0 m

### MONTAGE

---

- Barrière à poser au sol, avec crochet d'assemblage pour joindre les barrières entre elles.

BTP Alinea



Barrière BTP ALINEA

Dimensions en millimètres